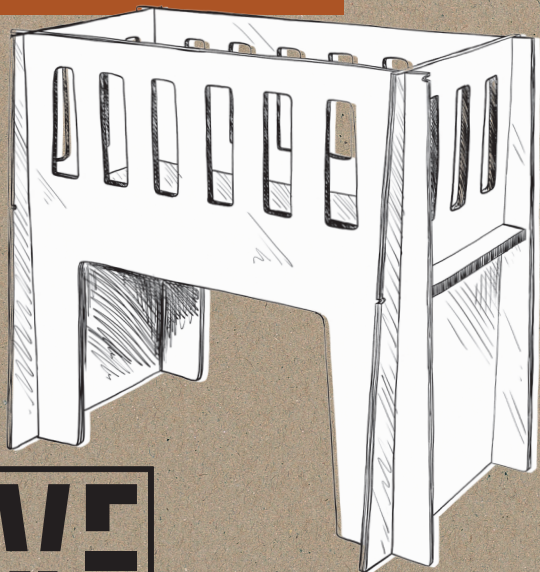


crib - wieg

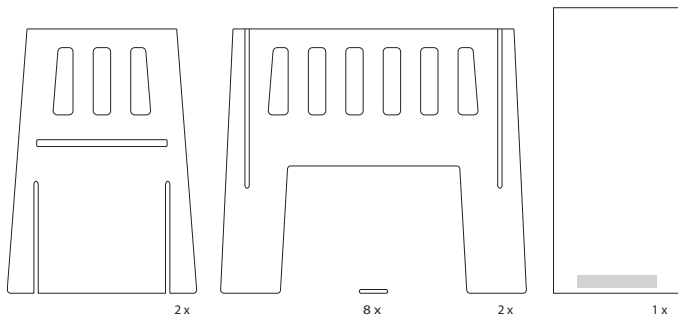
# HAP

[www.evekids.nl](http://www.evekids.nl)



# MANUAL

## Parts



## USP



Safe to sleep



Lightweight



Without tools



Recyclable

IMPORTANT! READ CAREFULLY AND KEEP FOR FUTURE REFERENCE

## WARNING

- Do not use this product without reading the instructions for use first
- Stop using the product as soon as the child can sit or kneel or pull itself up
- Placing additional items in the product may cause suffocation
- Do not place the product close to another product which could present a danger of suffocation or strangulation, e.g. strings, blind/curtain cords, etcetera
- Do not use more than one mattress in the product

## RELEVANT

- Complies with EN 1130:2019
- Company: EVE kids BV
- Product: EVEHAXXX
- The product should be placed on a horizontal floor
- Young children should not be allowed to play unsupervised in the vicinity of the crib
- The crib should be locked in the fixed position when the child is left unattended
- All assembly fitting should always be tightened properly and care should be taken that no screws are loose, because a child could trap parts of the body or clothing (e.g. strings, necklaces, ribbons for babies' dummies, etc.), which would pose a risk of strangulation
- The recommended size for a fitting mattress will be 80x40 cm
- The maximum thickness of the mattress is 10 cm and is written on the sticker on the bottom plate of the crib
- Be aware of the risk of burning cigarettes, open fires and other sources of strong heat, such as electric bar fires, gas fires, etc. in the near vicinity of the crib
- Cleaning: easy to wipe with a slightly damp cloth
- DO NOT use crib if any parts are missing, damaged, or broken. Contact EVE kids for replacement parts and instructional literature if needed. DO NOT substitute parts.

**BELANGRIJK! BEWAAR VOOR TOEKOMSTIG GEBRUIK**

## WAARSCHUWING

- Gebruik dit product niet zonder eerst de gebruiksaanwijzing te hebben gelezen
- Stop met het gebruik van het product, zodra het kind kan zitten of knielen of zichzelf kan optrekken
- Als er extra onderdelen in het product worden geplaatst, kan dit leiden tot verstikking
- Plaats het product niet in de buurt van een ander product dat kan leiden tot verstikking of wurgen, bijv. touwtjes, jaloezieën/gordijnkoorden etc.
- Gebruik niet meer dan één matras in het product

## RELEVANT

- Voldoet aan EN 1130:2019
- Bedrijf: EVE kids BV
- Product: EVEHAXXX
- Het product moet op een horizontale vloer worden geplaatst
- Jonge kinderen mogen niet zonder toezicht in de buurt van de wieg spelen
- De wieg moet in de vaste positie worden vergrendeld wanneer het kind zonder toezicht wordt achtergelaten
- Alle montagefittingen moeten altijd goed worden vastgedraaid en er moet voor worden gezorgd dat er geen schroeven loszitten, omdat lichaamsdelen of kledingstukken van een kind vast kunnen komen (bijv. touwtjes, kettingen, linten voor babyfopspeentjes etc.), wat een risico voor verstikkingsgevaar is.
- De aanbevolen maat voor één bijpassend matras is 80x40 cm
- De maximale dikte van het matras is 10 cm en staat op de sticker op de bodemplaat van de wieg uitgeschreven
- Houd rekening met het risico van brandende sigaretten, open vuur en andere strekte hittebronnen, zoals elektrische kachels, gashaarden etc. in de buurt van de wieg
- Reiniging: gemakkelijk af te nemen met een licht vochtige doek
- Gebruik de wieg NIET als er onderdelen ontbreken of beschadigd of gebroken zijn. Neem indien nodig contact op met EVE kids voor vervangende onderdelen en indien nodig instructieliteratuur. Gebruik GEEN plaatsvervangende onderdelen

**IMPORTANT! LIRE ATTENTIVEMENT LA NOTICE ET LA CONSERVER POUR CONSULTATION ULTÉRIEURE**

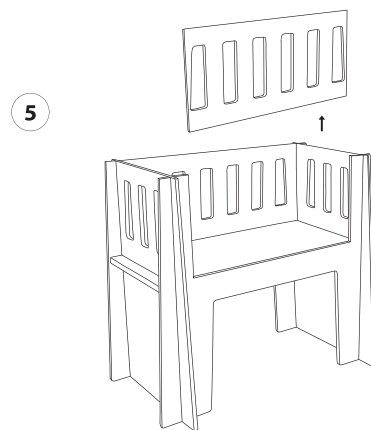
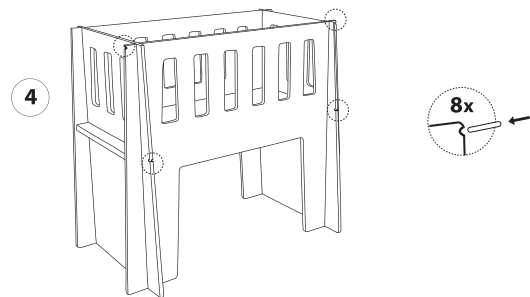
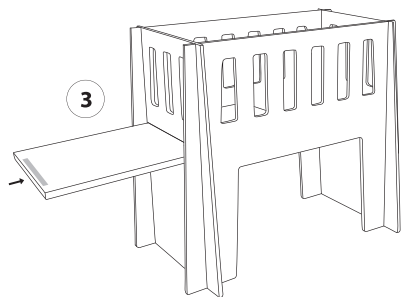
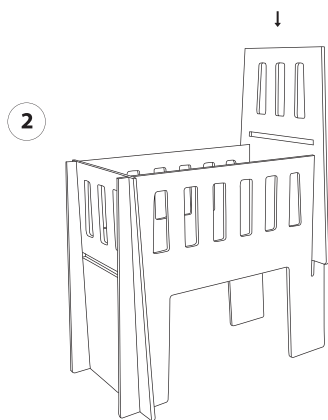
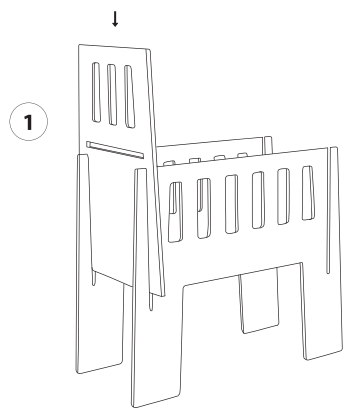
## AVERTISSEMENT

- Ne pas utiliser ce produit avant d'avoir lu les instructions d'utilisation
- Ne plus utiliser le produit dès lors que l'enfant peut s'asseoir, s'agenouiller ou se lever seul.
- Le fait placer d'autres articles dans le produit peut provoquer des risques de suffocation
- Ne pas placer le produit près d'un autre produit qui pourrait présenter un risque de suffocation ou de strangulation, par exemple ficelles, cordons de store/de rideau, etc.
- Ne pas utiliser plus d'un matelas dans le produit

## INFORMATIONS PERTINENTES

- Conforme à la norme EN 1130:2019
- Société: EVE kids BV
- Produit: EVEHAXXX
- Le produit doit être placé sur un sol horizontal
- Les jeunes enfants ne doivent pas être autorisés à jouer sans surveillance à proximité du berceau
- Le berceau doit être verrouillé en position fixe lorsque l'enfant est laissé sans surveillance
- Tous les raccords de montage doivent toujours être serrés correctement et la voiture doit être prise pour qu'aucune vis ne soit desserrée, car un enfant pourrait piéger des parties du corps ou des vêtements (par exemple, des cordes, des colliers, des rubans pour les mannequins de bébé, etc.), ce qui poserait un risque d'étranglement
- La taille recommandée pour un matelas bien ajusté sera de 80x40 cm
- L'épaisseur maximale du matelas est de 10 cm et est inscrite sur l'autocollant sur la plaque inférieure du lit d'enfant
- Soyez conscient du risque de brûlure de cigarettes, de feux ouverts et d'autres sources de chaleur intense, telles que les feux de barres électriques, les feux de gaz, etc. à proximité du berceau
- Nettoyage facile : essuyer avec un chiffon légèrement humide
- N'UTILISEZ PAS le berceau si des pièces sont manquantes, endommagées ou cassées. Contactez EVE kids pour les pièces de rechange et la documentation pédagogique si nécessaire. NE remplacez PAS les pièces.

# HAP



children's table

**EVE**  
**EVE**  
SIMPLY  
LOVELY

EVE | SIMPLY LOVELY!  
DESIGNED & MANUFACTURED  
IN THE NETHERLANDS  
WWW.EVEKIDS.NL

**EVE kids BV**

Karreweg Noord 47

5995 MG Kessel

Netherlands

[www.evekids.nl](http://www.evekids.nl)

